

5 ΧΡΟΝΙΑ ΕΓΓΥΗΣΗ ΜΗΧΑΝΙΣΜΟΥ

ΜΗΧΑΝΙΣΜΟΣ ϕ 35 mm
ΚΑΙ 2 ΦΙΛΤΡΑ ΕΞΩΤΕΡΙΚΑ

COLONATI



21-1005 156,00



23-3301 110,00
ΝΙΠΗΡΟΣ

BARRA



21-1002 ΝΕΡΟΧΥΤΟΥ 88,00



klik
system

21-1004 ΝΙΠΗΡΟΣ 115,00
21-1006 ΜΠΙΝΤΕ 120,00

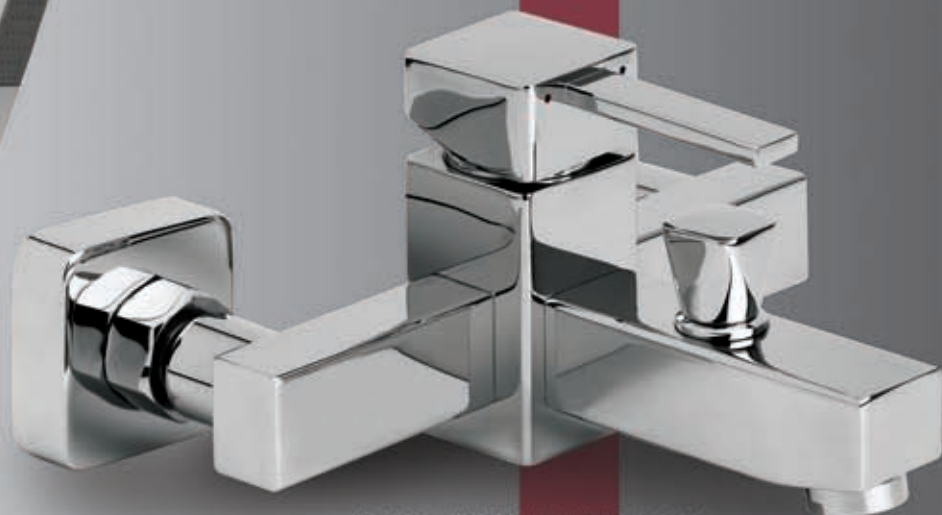


21-1008 122,00

25 cm



13-3801 ΝΙΠΤΗΡΟΣ ΑxB 141,00
13-3802 ΜΠΙΝΤΕ ΑxB 144,00



13-3804 ΛΟΥΤΡΟΥ ΠΛΗΡΗΣ 196,00

TRAPEZIO



ΣΥΣΚΕΥΑΣΙΑ 8 ΤΕΜ.
39-3115 ΝΙΠΤΗΡΟΣ ΑxB 38,00
ΜΕ ΟΡΕΙΧΑΛΚΙΝΗ ΒΑΛΒΙΔΑ

ΣΥΣΚΕΥΑΣΙΑ 8 ΤΕΜ.
39-3119 ΛΟΥΤΡΟΥ ΠΛΗΡΗΣ 49,00



ΜΗΧΑΝΙΣΜΟΣ
SEDAL TECHNOLOGY SPAIN
ΕΓΓΥΗΣΗ ΜΗΧΑΝΙΣΜΟΥ
6 ΧΡΟΝΙΑ ΑΠΟ ΤΗΝ ΑΓΟΡΑ ΤΟΥ

4x4

HUIDA



39-513 ΛΟΥΤΡΟΥ ΠΛΗΡΗΣ 220,00



39-511 ΝΙΠΤΗΡΟΣ ΑxB 175,00
39-516 ΜΠΙΝΤΕ ΑxB 180,00

PRISMA